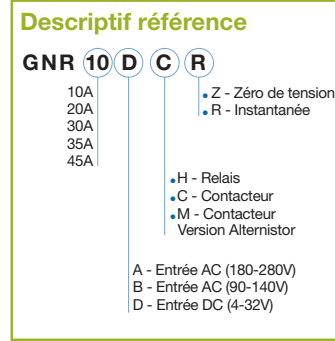




La nouvelle génération de relais statiques "hautes performances"



GNR : Triac
GNR : Alternistor
GNR : Thyristor



22,5 mm



45 mm



90 mm

Références	Références		Intensité commutée à 25°C - 40°C (A)	Tension de sortie (V)	Tension de commande (V)	Commutation (2)	I² t (A²s) 50-60 Hz	Tension de crête (V)	Type raccordement
	GRD	Cooltech							
-		GNR10DHZ	10-10	24-280 V AC	4-32 V DC	Zéro de tension	340-280	550	Relais
84130101		GNR10DCZ	10-10	24-280 V AC	4-32 V DC	Zéro de tension	340-280	550	Contacteur
-		GNR10BHZ	10-10	24-280 V AC	90-140 V AC	Zéro de tension	340-280	550	Relais
84130150		GNR10BCZ	10-10	24-280 V AC	90-140 V AC	Zéro de tension	340-280	550	Contacteur
-		GNR10AHZ	10-10	24-280 V AC	180-280 V AC	Zéro de tension	340-280	550	Relais
84130100		GNR10ACZ	10-10	24-280 V AC	180-280 V AC	Zéro de tension	340-280	550	Contacteur
84130103		GNR20DMZ	20-20	24-280 V AC	4-32 V DC	Zéro de tension	750-600	550	Contacteur
84130152		GNR20BMZ	20-20	24-280 V AC	90-140 V AC	Zéro de tension	750-600	550	Contacteur
84130102		GNR20AMZ	20-20	24-280 V AC	180-280 V AC	Zéro de tension	750-600	550	Contacteur
-		GNR20DHZ	20-20	48-600 V AC	4-32 V DC	Zéro de tension	1225-1020	1100	Relais
84130116		GNR20DCZ	20-20	48-600 V AC	4-32 V DC	Zéro de tension	1225-1020	1100	Contacteur
-		GNR20DHR	20-20	48-600 V AC	4-32 V DC	Instantanée	1225-1020	1100	Relais
-		GNR20DCR	20-20	48-660 V AC	4-32 V DC	Instantanée	1225-1020	1100	Contacteur
-		GNR20BHZ	20-20	48-600 V AC	90-140 V AC	Zéro de tension	1225-1020	1100	Relais
-		GNR20BCZ	20-20	48-600 V AC	90-140 V AC	Zéro de tension	1225-1020	1100	Contacteur
-		GNR20AHZ	20-20	48-600 V AC	180-280 V AC	Zéro de tension	1225-1020	1100	Relais
84130118		GNR20ACZ	20-20	48-600 V AC	180-280 V AC	Zéro de tension	1225-1020	1100	Contacteur
-		GNR30DHZ	30-30	48-600 V AC	4-32 V DC	Zéro de tension	2850-2350	1100	Relais
84130116		GNR30DCZ	30-30	48-600 V AC	4-32 V DC	Zéro de tension	2850-2350	1100	Contacteur
-		GNR30DHR	30-30	48-600 V AC	4-32 V DC	Instantanée	2850-2350	1100	Relais
84130117		GNR30DCR	30-30	48-600 V AC	4-32 V DC	Instantanée	2850-2350	1100	Contacteur
-		GNR30BHZ	30-30	48-600 V AC	90-140 V AC	Zéro de tension	2850-2350	1100	Relais
84130158		GNR30BCZ	30-30	48-600 V AC	90-140 V AC	Zéro de tension	2850-2350	1100	Contacteur
-		GNR30AHZ	30-30	48-600 V AC	180-280 V AC	Zéro de tension	2850-2350	1100	Relais
84130118		GNR30ACZ	30-30	48-600 V AC	180-280 V AC	Zéro de tension	2850-2350	1100	Contacteur
-		GNR35DHZ	35-35	48-600 V AC	4-32 V DC	Zéro de tension	3000-2500	1100	Relais
84130111		GNR35DCZ	35-35	48-600 V AC	4-32 V DC	Zéro de tension	3000-2500	1100	Contacteur
-		GNR35DHR	35-35	48-600 V AC	4-32 V DC	Instantanée	3000-2500	1100	Relais
84130112		GNR35DCR	35-35	48-600 V AC	4-32 V DC	Instantanée	3000-2500	1100	Contacteur
-		GNR35BHZ	35-35	48-600 V AC	90-140 V AC	Zéro de tension	3000-2500	1100	Relais
84130110		GNR35BCZ	35-35	48-600 V AC	90-140 V AC	Zéro de tension	3000-2500	1100	Contacteur
-		GNR35AHZ	35-35	48-600 V AC	180-280 V AC	Zéro de tension	3000-2500	1100	Relais
84130110		GNR35ACZ	35-35	48-600 V AC	180-280 V AC	Zéro de tension	3000-2500	1100	Contacteur
-		GNR45DHZ	45-45	48-600 V AC	4-32 V DC	Zéro de tension	3200-2600	1100	Relais
84130113		GNR45DCZ	45-45	48-600 V AC	4-32 V DC	Zéro de tension	3200-2600	1100	Contacteur
-		GNR45DHR	45-45	48-600 V AC	4-32 V DC	Instantanée	3200-2600	1100	Relais
84130114		GNR45DCR	45-45	48-600 V AC	4-32 V DC	Instantanée	3200-2600	1100	Contacteur
-		GNR45BHZ	45-45	48-600 V AC	90-140 V AC	Zéro de tension	3200-2600	1100	Relais
84130115		GNR45BCZ	45-45	48-600 V AC	90-140 V AC	Zéro de tension	3200-2600	1100	Contacteur
-		GNR45AHZ	45-45	48-600 V AC	180-260 V AC	Zéro de tension	3200-2600	1100	Relais
84130115		GNR45ACZ	45-45	48-600 V AC	180-260 V AC	Zéro de tension	3200-2600	1100	Contacteur
84130310		GNR25DCZ	25-25	48-600 V AC	4-32 V DC	Zéro de tension	1250-1040	1100	Contacteur
84130312		GNR25DCR	25-25	48-600 V AC	4-32 V DC	Instantanée	1250-1040	1100	Contacteur
84130311		GNR25BCZ	25-25	48-600 V AC	90-140 V AC	Zéro de tension	1250-1040	1100	Contacteur
84130311		GNR25ACZ	25-25	48-600 V AC	180-280 V AC	Zéro de tension	1250-1040	1100	Contacteur

- POINT FORT N°1**
Une solution prête à l'emploi

"...Ce que nous avons apprécié dans la gamme COOLTECH, c'est d'abord l'absence de calculs préalables à la mise en œuvre, mais aussi la simplicité et la rapidité d'installation : il suffit de clipser, câbler et utiliser..."
Claudio M. Installateur
- POINT FORT N°2**
Une durée de vie exceptionnelle

"...J'ai été particulièrement impressionné par la forte dissipation thermique des relais statiques COOLTECH par rapport aux autres acteurs du marché, même avec des courants de 50A. Leur longévité s'en trouve considérablement augmentée..."
Mick B. Chef de projet
- POINT FORT N°3**
Une commutation silencieuse

"...La présence d'un semi-conducteur, en remplacement des contacteurs mécaniques, est le gage d'un fonctionnement discret très appréciable dans des installations comptant plusieurs rangées de relais montés sur rail DIN..."
Karl-Heinz W. Chargé d'affaires
- POINT FORT N°4**
Une conformité à la directive RoHS

"...Dans notre activité quotidienne, nous sommes très sensibles au respect de l'environnement mais aussi à la santé de nos équipes. C'est pourquoi les relais statiques COOLTECH, qui s'inscrivent parfaitement dans la prise en compte de ces préoccupations, nous ont séduit..."
Kevin C. Responsable Qualité
- POINT FORT N°5**
Un centre d'adaptation clients personnalisé

"...Nous avons pu apprécier la pertinence et l'efficacité des solutions personnalisées proposées par Crouzet. Ils ont tenu compte de nos contraintes de production spécifiques pour optimiser l'intégration de leurs relais statiques dans nos équipements..."
Romuald D. Ingénieur

www.crouzet.com/cooltech

